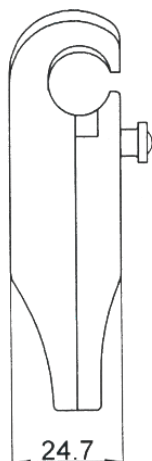
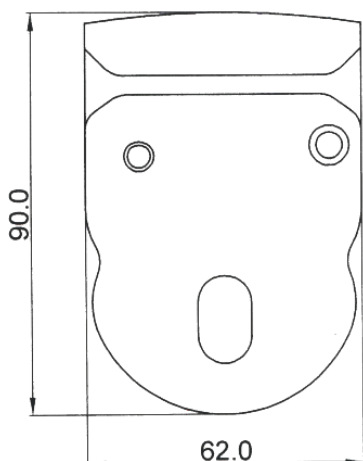





Wheels for smooth gliding



HS CODE
73269098
CARTON SIZE / PCS.
40 x 30 x 15 cm / 20
Test report 151016 (against EN795:2012 Type C) Test report 1510107 (against TS 16415:2013 Type C)
<b>DolomitiCert Scarl N°2008</b> Zona Industriale Villanova 32013 LONGARONE (BL) - Italy
Technical report SPC0224619/1418/2 (against EN 795:2012 Type B)
<b>Satra Technology Centre Ltd</b> Wyndham Way, Telford Way, Kettering, Northamptonshire, NN16 8SD - United Kingdom

<b>REF.</b>	<b>FA 60 206 01</b>
<b>CE</b>	EN 795:2012 Type B
	x1
<b>MAT.</b>	 <b>INOX 316</b>
<b>R (kN) / MBS (kN)</b>	12 kN / 23 kN
<b>+</b>	EASY OVERHEAD USAGE DOUBLE ACTION OPENING
	1.00 KG



**Nombre d'utilisateurs**  
Number of users  
**Cantidad de usuarios**  
Cantidad di utilizzatori  
**Anzahl der Benutzer**

**R (kN) / MBS (kN)**

**Résistance statique (en kN) / Résistance à la rupture**  
Static strength / Minimum Breaking Strength  
**Resistencia estática (en kN) / Resistencia a la ruptura (en kN)**  
Resistenza statica (in kN) / Resistenza alla rottura (in kN)  
**Statische Festigkeit (in kN) / Bruchfestigkeit (in kN)**

**EASY OVERHEAD USAGE**

**Utilisation simple au plafond**  
Easy overhead usage  
**Fácil de usar en el techo**  
Facile da usare sul soffitto  
**Einfache Overhead-Benutzung**

**DOUBLE ACTION OPENING**

**Ouverture à double action**  
Double action opening  
**Apertura de doble acción**  
Apertura a doppia azione  
**Double-Action Öffnung**